



DC2004

- 256 MB pamięci flash
- 256 MB pamięci RAM
- Środowisko programowania CODESYS V3 (IEC 61131-3)
- 4 wejścia cyfrowe
- 4 wyjścia cyfrowe (0.5 A)
- 2 wejścia analogowe (-10...+10V, PT100/PT1000)
- Port Ethernet
- Port EtherCAT
- Port USB
- Port RS232
- Port RS485
- Port microSD
- Zasilanie +24V DC, 0.3A

Jednostka DC2007 jest kompaktowym 4.3" panelem operatorskim zintegrowanym ze sterownikiem PLC, pracującym w czasie rzeczywistym. Sterownik posiada 800 MHz procesorem Arm@CPU z rdzeniem Cortex TM-A9. Środowiskiem programistycznym jest CODESYS V3 który pozwala na użycie dowolnych języków programistycznych w nim występujących. W kombinacji z aplikacją CODESYS SoftMotion pozwala na wykonanie sterowania ruchem wieloosiowych aplikacji.

Do komunikacji z urządzeniem wykorzystywane są interfejsy: Ethernet, EtherCAT, CAN Bus, RS232 i RS485.

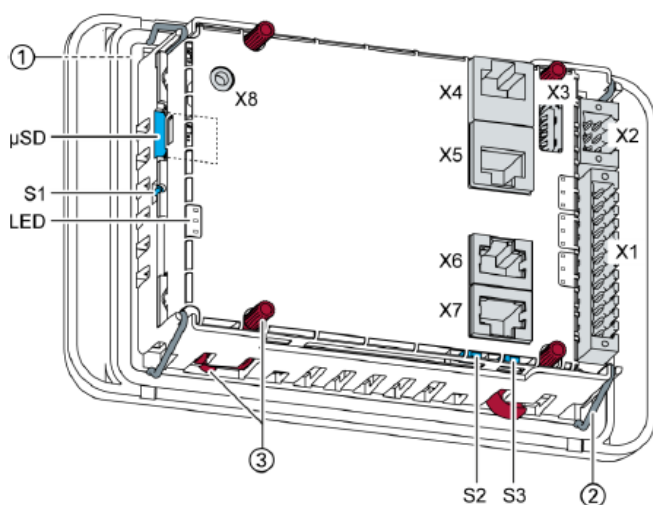
Zarówno cyfrowe jak i analogowe I/O można rozszerzyć o dodatkowe moduły, zwiększając funkcjonalność. Panel posiada pojemnościowy ekran z funkcją multitouch lub opcjonalnie rezystancyjny, dotykowy ekran z ochronną powierzchnią typu CLEAN.

Najważniejszymi protokołami użytymi w panelu są EtherCAT, CANopen master oraz Modbus. Pozwalają na nowoczesne i szybkie połączenia w szerokim wachlarzu aplikacji.

Opcjonalnie dostępny jest protokół BACnet.



BUDOWA



- | | |
|-----|---------------------------------------|
| 1 | 4.3" wyświetlacz |
| 2 | Zatrzask zabezpieczający (4 szt.) |
| 3 | Obrotowe zaczepty (4 szt.) |
| X1 | Zasilanie , cyfrowe wejścia / wyjścia |
| X2 | Analogowe wejścia |
| X3 | USB 2.0 |
| X4 | Ethernet (ETH0) |
| X5 | EtherCAT (ETH1) |
| X6 | RS232 / RS485 |
| X7 | CANbus |
| X8 | Interfejs kontroli błędów w programie |
| S1 | Przycisk funkcyjny (Reset i Run/Stop) |
| S2 | Rezystory końcowe CAN (120 Ω) |
| S3 | Rezystory końcowe RS485 (120 Ω) |
| μSD | Slot kart microSD (opcjonalnie) |
| LED | LEDy: PWR, Run/Stop, Error |

PARAMETRY

Przekątna	4,3"
Numer urządzenia	273010000
Rozdzielczość	480 x 272 pixele
Kolory	TFT: 16.7M (24bity/pixel)
CPU, pamięć	
CPU	800 MHz ARM CPU
Pamięć Flash	256 MB
Pamięć RAM	256 MB
Pamięć zachowywana	100 kB (FRAM)
Wymiary i waga	
Wymiary	161 x 103 x 57 mm
Waga	~450 g
Warunki użytkowe	
Zakres temp	0...+55 stopni Celsjusza
Wilgotność	max 85%
Transport i przechowywanie	
Zakres temp	-20 ... +70 stopni Celsjusza
Wilgotność	max 85%
Obsługa	
Montaż	wbudowane zatrzaski
Certyfikacja	EN 61010-2-201, EN 61131-3
Środowisko programistyczne	CODESYS V3 (IEC 61131-3)
Dotyk	rezystancyjny
Zabezpieczenia	
Klasa	3
Stopień	IP20, front IP55
Wpływ i odporność na interferencje	EN 61131-2, EN 61000-6-3, dla zastosowań przemysłowych i mieszkaniowych
Zasilanie	
Napięcie	+24V DC
Pobór prądu	0.3A max 3A
Zabezpieczenie przez zmianą polaryzacji	Tak
Interfejs Ethernet	
Liczba/typ	1x 10/100
System połączenia	RJ45
Protokoły	TCP/IP, Modbus TCP, BACnet, Profinet*
Interfejs EtherCAT	
Liczba/typ	1x EtherCAT (EtherCAT master)
System połączenia	RJ45
Interfejs USB	
Liczba/typ	1x host USB 2.0/USB plug port A
Liczba cykli	max 1000
Interfejs CAN bus	
Liczba/typ	1x CAN bus
Protokoły	CAN-Bus i/lub CANopen master

Interfejs szeregowy

Liczba/typ	1x RS232, 1x RS485
Protokoły	Modbus RTU

Dodatkowe funkcje

Zegar czasu rzeczywistego	Tak, z baterią podtrzymującą
Slot kart microSD	1x microSD

I/O

Wejścia cyfrowe	4x
Wyjścia cyfrowe	4x (0.5A)
Wejścia analogowe	2x (-10...+10V, PT100/PT1000 dwużyłowe) lub 2x (-10...+10V, lub powrót trójżyłowy)

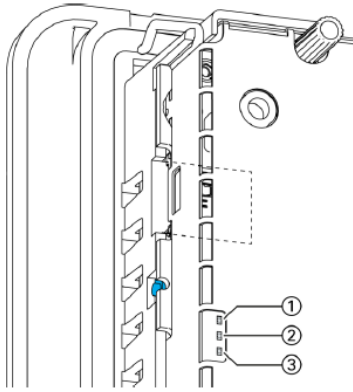
Bateria

Typ	Panasonic VL2020 lub podobna
Trwałość	11 lat (zależy od temp)
Przechowywanie	2 lata bez napięcia

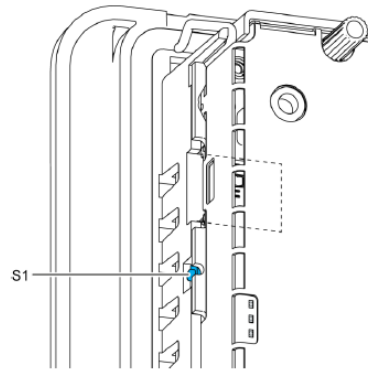
Powierzchnia ekranu

Zakres temperatur	-40...+85 °C ,dla wilgotności <10%
Użycie w warunkach zewnętrznych	-10...+60 °C ,dla wilgotności 10... 95% Membrana oparta o poliester; nie zaleca się narażania urządzenia na bezpośrednie, długotrwałe działanie promieni słonecznych

*dostępny w 2016r



Schemat umiejscowienia diod



Schemat umiejscowienia przycisku funkcyjnego

DIAGNOSTYKA DZIAŁANIA URZĄDZENIA

LED		Znaczenie
1	PWR (zielony)	Pokazuje czy zasilanie dostarczone do urządzenia jest poprawne
2	RUN/STOP (żółty/zielony/czerwony)	Pokazuje status urządzenia i status działania CODESYS' a. Zielony-tryb Run, Czerwony-tryb Stop, Migający żółty- zmiany w systemie(nie zaleca się odłączenia zasilania)
3	Error (czerwony)	Pokazuje czy urządzenie zostało zatrzymane z powodu błędu

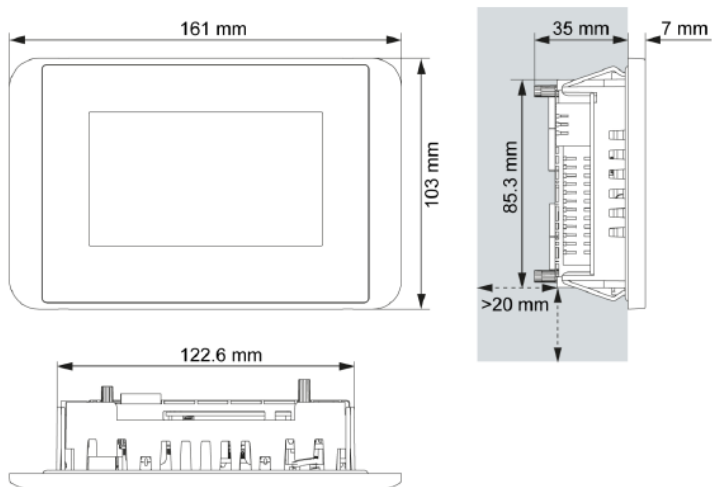
PRZYCISK FUNKCYJNY S1

Status działania	Akcja	Komenda
Faza rozruchu	Przyciśnięcie	Zmiana w tryb obsługi
CODESYS PLC/CP1131-P	Szybkie przyciśnięcie	Zmiana pomiędzy trybem RUN i STOP PLC
	Przyciśnięcie z przytrzymaniem	Zatrzymanie PLC z resetem zmiennych

Reset konfiguracji:

- 1 wyłączyć zasilanie
- 2 przytrzymać przycisk S1 i włączyć zasilanie
- 3 puścić przycisk S1 po pojawieniu się sygnału żółto-czerwonego na diodzie 2

INSTALACJA URZĄDZENIA



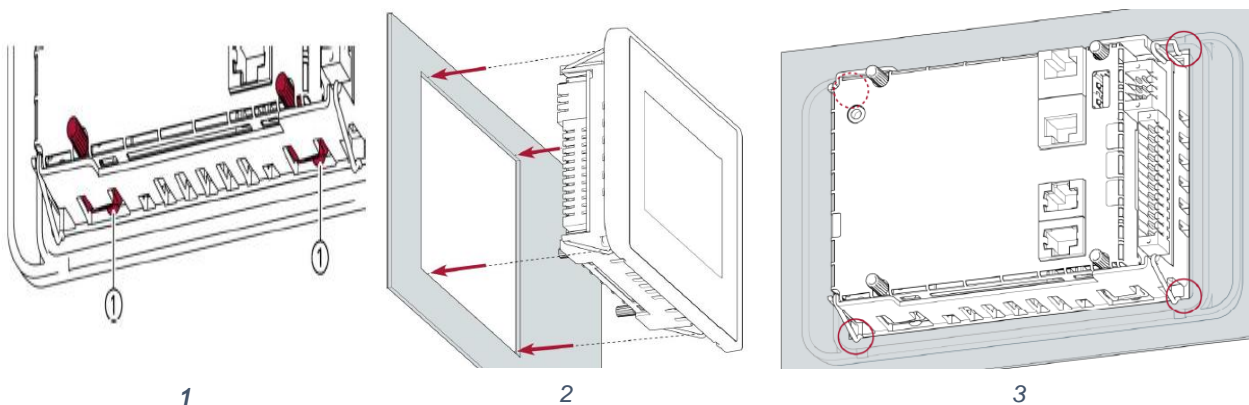
Wymiary urządzenia

Wymagania:

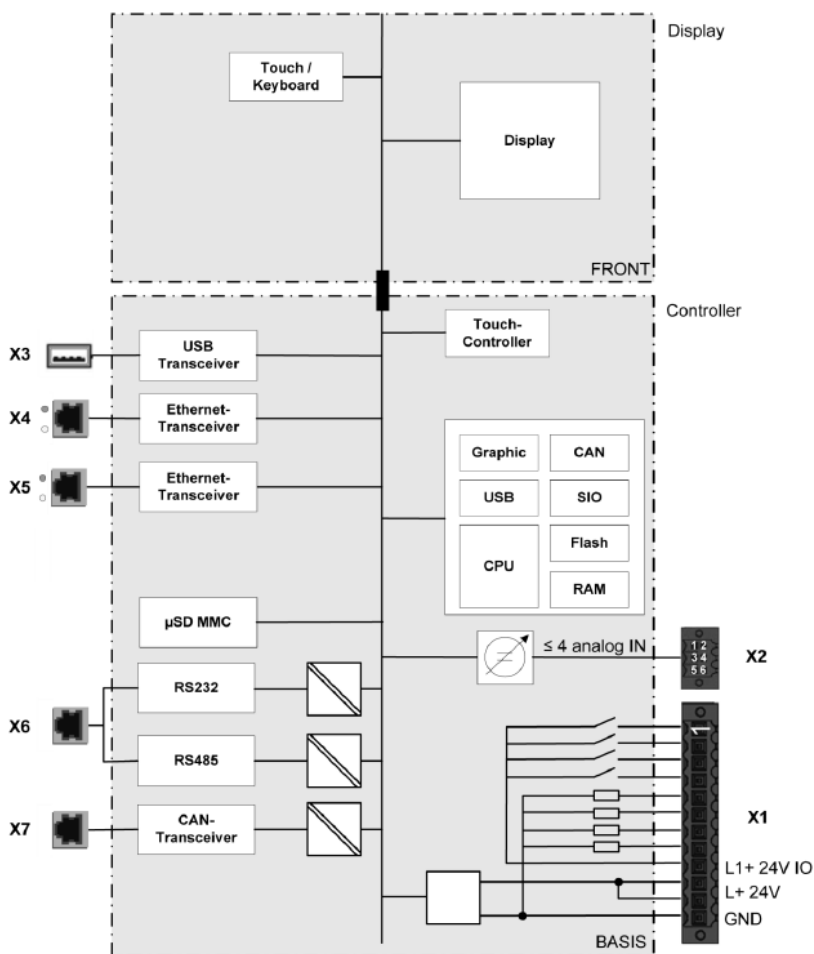
- Urządzenie musi mieć wolną przestrzeń w odległości min. 20mm od tylnej jego części dla swobodnego przepływu powietrza
- Max. temp. otoczenia w szafie sterowniczej w czasie działania nie może przewyższyć 55 °C
- Materiał do którego mocowane jest urządzenie powinien być płaski, wystarczająco stabilny i gruby na 1 - 3mm
- Wycięcie w materiale winno mieć następujące wymiary: wysokość 86.8mm, szerokość 123.8mm oraz max. promień zaokrąglenia naroża wewnętrznego 3.0mm

Montaż:

- Odkręcić złącze obrotowe ruchem przeciwnym do wskazówek zegara do ich całkowitego otwarcia (1)
- Upewnić się że ustawienie jest prawidłowe, a następnie wstawić urządzenie do otworu instalacyjnego (2)
- Upewnić się że urządzenie opiera się na zaczepach zatraskowych (3)
- Wkręcić złącze obrotowe przez obrót wkrętakiem T9x50, używając max. momentu 0.4Nm

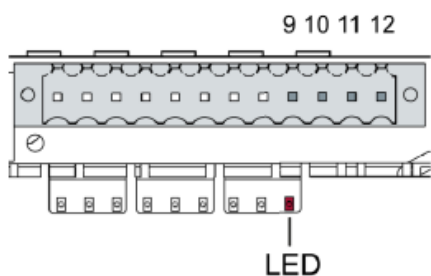


BLOKOWY DIAGRAM OBWODÓW



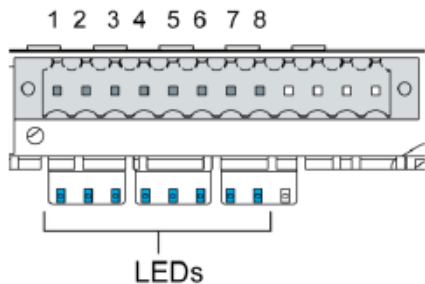
ZASILANIE

Zewnętrzne źródło zasilania (24V DC)	
Napięcie zasilające	+24 V DC SELV (-15% / +20%), poziom napięcia zasilającego nie może spaść poniżej 20.4V
Pobór prądu	Całkowity max 3.2A dla +24V DC (1.2A elektronika; 2A zewnętrzne I/O)
Czas przełączenia w tryb błędu zasilania	10 ms, przy zasilaniu < 20.4V DC



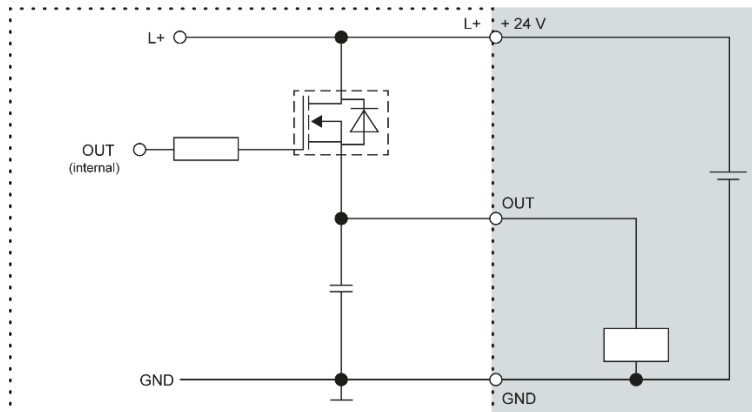
Zasilanie wtyczka X1		
Pin	Oznaczenie	Opis
1...8	I/O	Wejścia i wyjścia cyfrowe
9	L1+ 24V IO	Zasilanie do wyjścia cyfrowego (max. 2A) dla I/O)
10	L+ 24V	Zasilanie 24V DC (-15%/+20%) (wewnętrzne procesy PLC) max. 1.2A
11	L+ 24V	Zasilanie 24V DC (-15%/+20%) (wewnętrzne procesy PLC) max. 1.2A
12	GND	-

I/O Cyfrowe



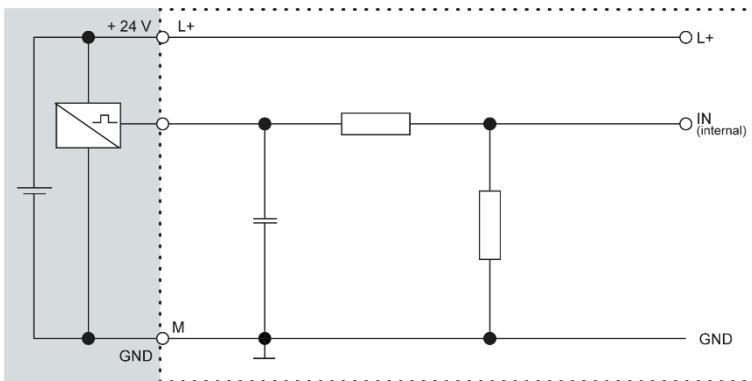
Wejścia i wyjścia cyfrowe, wtyczka X1		
Pin	Oznaczenie	Opis
1	DI 1	Wejście cyfrowe
2	DI 2	Wejście cyfrowe
3	DI 3	Wejście cyfrowe
4	DI 4	Wejście cyfrowe
5	DO 1	Wyjście cyfrowe
6	DO 2	Wyjście cyfrowe
7	DO 3	Wyjście cyfrowe
8	DO 4	Wyjście cyfrowe
9...12	-	Zasilanie

Parametry wyjść cyfrowych		
Cecha	Wartość	Opis
Typ wyjść	Tranzystorowe	-
Obwód ochrony dla przeciążeń	41V napięcie w odniesieniu do +24V	Szybkie wyłączenie zasilania (zapewnione poza urządzeniem)
Wyświetlanie statusu	Tak	Jedna pomarańczowa dioda na wyjście, świeci dla logicznej 1
Zabezpieczenie przeciążeniowe	Tak	Przy przeciążeniu termicznym, auto kasowanie
Próg zadziałania zabezpieczenia przy zwarciu	Tak	Elektroniczne ograniczenie napięcia : typ. 7A
Stan w nieustalonych warunkach pracy	Logiczne 0	Jeśli napięcie zasilania jest niewystarczające
Wyjściowe opóźnienie "0" po "1"	Typ. 1ms	-
Wyjściowe opóźnienie "1" po "0"	Typ. 1ms	-
Wyjściowa pojemność	<20 nF	-
Napięcie znamionowe	+24V DC	-
Spadek napięcia	<0.1 V	-
Prąd znamionowy przy sygnale "1"	0.5A	-
Całkowity prąd wszystkich wyjść	Max. 2A	-
Równoległy układ dwóch wyjść	Max. 1A	Max. dopuszczalna wartość dla logicznego połączenia, w celu zwiększenia mocy

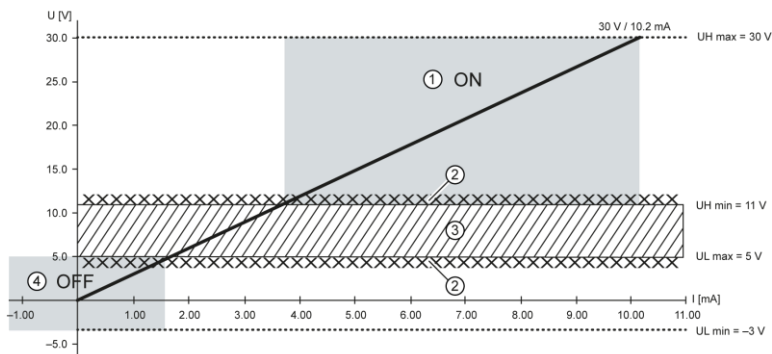


Schemat poprawnego podłączenie wyjść

Parametry wejść cyfrowych		
Cecha	Wartość	Opis
Typ wejścia	Typ 1, 3	Zgodne z IEC 61131-2
Długość przewodu	< 30m	Dla przewodów nieekranowanych
	> 30m	Dla przewodów ekranowanych
Znamionowe napięcie obciążenia	24V DC (SELV)	-
Czas opóźnienia	1 ms	Zastosowanie dla przełączenia z 0 do 1 i 1 do 0
Typ sygnału	Cykliczny	Zależy od cykli czasu ustawionych programowo
Wyświetlanie statusu	Tak	Jedna pomarańczowa dioda na wejście, świeci dla logicznej 1



Schemat poprawnego podłączenie wejść

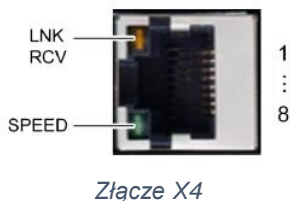


Schemat zakresów działania wejść cyfrowych

Pozycja	Oznaczenie	Pozycja	Oznaczenie
1	'ON' zakres	3	Zakres transmisji
2	Stosunek sygnału-szumu <1V	4	OFF zakres

INTERFEJS ETHERNET

W karcie Ethernet dostępne są dwa interfejsy 10/100 Base-T z RJ45 dla połączeń do sieci. Interfejs Ethernet na złączu X4 może zostać użyty jako standardowy interfejs Ethernet.

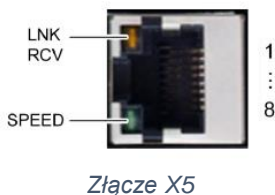


Oznaczenie złącza X4 interfejsu Ethernet			
Pin	Oznaczenie	Pin	Oznaczenie
1	TX+	5	NC
2	TX-	6	RX-
3	RX+	7	NC
4	NC	8	NC

Sygnalizacja LED		
LED	Kolor	Znaczenie dla IEEE 802.3 paragraf 25
LNK/RCV	Żółty	Światło ciągle: odbieranie danych Miganie: połączenie aktywne; trwa transmisja danych Off: brak ustalonego połączenia
SPEED	Zielony	On = 100Mbit/s Off = 10 Mbit/s

INTERFEJS EtherCAT

W karcie Ethernet dostępne są dwa interfejsy 10/100 Base-T z RJ45 dla połączeń do sieci. Interfejs Ethernet na złączu X5 może zostać użyty jako EtherCAT master.



Oznaczenie złącza X5 interfejsu Ethernet			
Pin	Oznaczenie	Pin	Oznaczenie
1	TX+	5	NC
2	TX-	6	RX-
3	RX+	7	NC
4	NC	8	NC

Sygnalizacja LED		
LED	Kolor	Znaczenie dla IEEE 802.3 paragraf 25
LNK/RCV	Żółty	Światło ciągle: odbieranie danych Miganie: połączenie aktywne; trwa transmisja danych Off: brak ustalonego połączenia
SPEED	Zielony	On = 100Mbit/s Off = 10 Mbit/s

INTERFEJS USB

Urządzenia z interfejsem USB mogą być podłączone do portu USB (2.0). Wykorzystanie portu USB:

- ➔ Użytkownik CODESYS: tylko pamięć USB
- ➔ Poziom Linux: pamięć USB lub mysz

Oznaczenie złącza X3 interfejsu USB			
Pin	Oznaczenie	Pin	Oznaczenie
B1	VCC	B3	D+
B2	D-	B4	GND



INTERFEJS SZEREGOWY

Moduł posiada dwa porty szeregowy (1x RS232 i 1x RS485), które są połączone poprzez złącze RJ45 złącza X6.



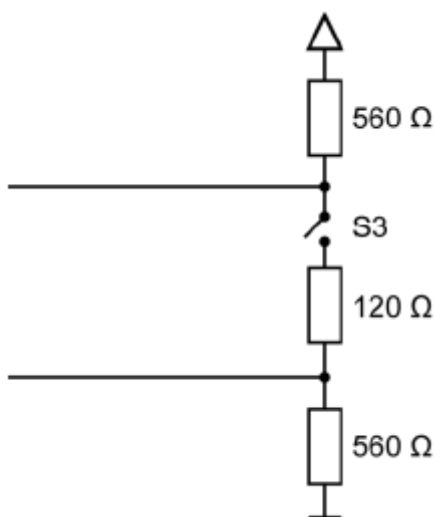
1
⋮
8

Złącze X6

Oznaczenie pinów dla interfejsu RS232 / RS485 wejścia X6			
Pin	Oznaczenie / interfejs oprogramowania	Pin	Oznaczenie / interfejs oprogramowania
1	RS232 RX / COM 1	5	RS485 Tx/Rx- / COM 2
2	RS232 TX / COM 1	6	NC
3	NC	7	(zarezerwowany)
4	RS485 Tx/Rx+ / COM 2	8	ISO GND



O ile to możliwe, interfejsy powinny być wykorzystywane zgodnie z wytycznymi podanymi w " Modbus Serial Line ; Specification and implementation Guide V1.02 " .



Interfejs RS485 jest zakończony oporem 560 Ω. Jeśli interfejs jest umieszczony na początku lub na końcu topologii bus:

Włącz styk S3 aby dołączyć rezystor terminujący 120 Ω.

INTERFEJS CAN Bus

Właściwości Interfejsu CAN	
Standard	ISO 11898
Max. prędkość transmisji	1 MBit/s
Najniższa regulowana prędkość transmisji	50 KBit/s
Połączenie	Izolowany elektronicznie
Ustalenie	z CiA303



1
⋮
8

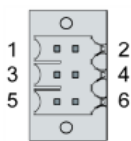
Złącze X7

Oznaczenie złącza X7 interfejsu CAN			
Pin	Oznaczenie	Pin	Oznaczenie
1	CAN_H	5	NC
2	CAN_L	6	NC
3	ISO GND	7	ISO GND
4	NC	8	NC

Jeśli interfejs jest umieszczony na początku lub na końcu topologii CAN Bus:
Włącz styk S2 aby dołączyć rezystor terminujący 120 Ω pomiędzy CAN_L i CAN_H.

WEJŚCIA ANALOGOWE

Złącze X2 wejścia analogowe			
Pin	Oznaczenie	Pin	Oznaczenie
1	AI1(U/T)	2	AI3 (U/T)
3	AGND	4	AGND
5	AI2 (U)	6	AI4 (U)



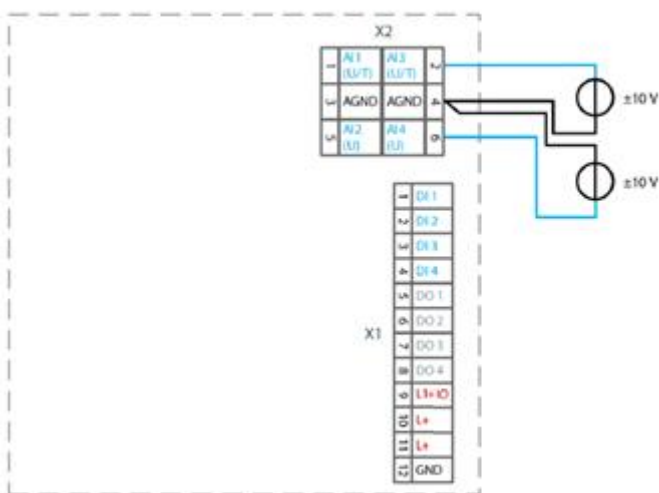
Złącze X2

Dane dla wejść analogowych		
Cecha	Wartość	Opis
Długość przewodu	< 30m	Dla przewodów nieekranowanych
	> 30m	Dla przewodów ekranowanych
Metoda modulacji	Delta-sigma	-
Punkty podziału między kanałami	AGND odniesienie uzziemienia	-
Układ zaciskowy	Ekranowanie na wspólnych pinach AGND	-
Czas trwania / szybkości próbkowania dla pomiaru wartości	1 ms	Wartość pobierana jest z każdego kanału wejściowego co milisekundę, niezależnie od liczby kanałów która aktualnie działa
Szybkość próbkowania w trybie pracy AI- PT	250 ms	Obliczenia przeprowadza się po częstotliwości próbkowania w milisekund. Nowa wartość jest dostępna w programie użytkownika co 250 ms.

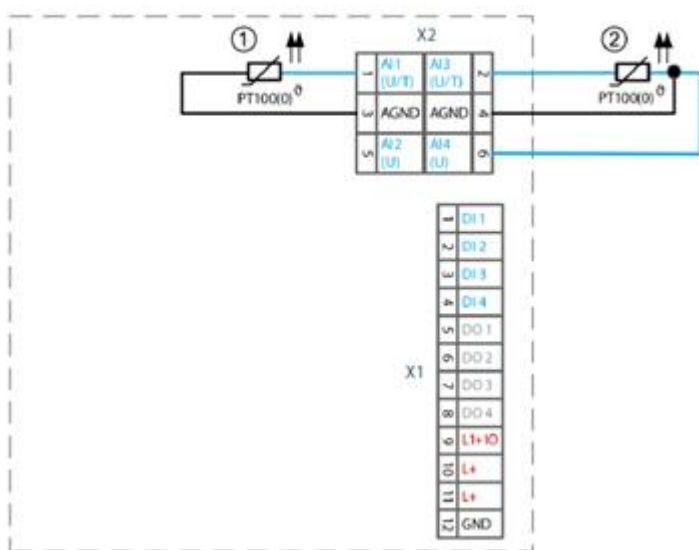
Filtracja cyfrowa		
Możliwe ustawienia filtra	Zakres czasu do uśrednienia	Zakres czasu do uśrednienia w trybie pracy AI-PT
0	1 ms	0.25 s
10	10 ms	2.5 s
100	100 ms	25 s
1 000	1 000 ms (1s)	250 s

Tryb pracy: napięcie wejściowe AI (U)		
Cechy	Wartość	Opis
Połączenia na wejście	-	AI (U/T) i AGND lub AI (U) i AGND; połączone ekranowo z AGND
Mierzony zakres	-10 do +10 V	-
Wejściowa impedancja w zakresie sygnału	100k Ω	Zastosowana pomiędzy AI (U/T) i AGND lub pomiędzy AI (U) i AGND
Rozdzielczość cyfrowa	24 bit	-
Format danych w programie użytkownika	32 bit real	W miliwoltach
Wartość bitu najmniej znaczącego	1.2 μ V	-
Cechy dynamiczne		
Filtracja analogowa	Filtr drugiej klasy, dolnoprzepustowy; częstotliwość odcięcia 650 Hz	-

Tryb pracy: temperatura wejściowa AI-PT		
Cechy	Wartość	Opis
Połączenia na wejście	-	Czujnik połączony pomiędzy AI (U/T) i AGND (w ewentualnych przypadkach dodatkowo dla kanału AI (U) użyty jest pomiar trójprzewodowy)
Czujniki	PT100 i PT1000	Klasa dokładności AA, A B i C
Mierzony zakres	-40 do +200 °C	-
Mierzony prąd	0.3 mA	-
Czas konwersji	250 ms	-
Rozdzielczość cyfrowa	24 bit	-
Format danych w programie użytkownika	2x 32 bit real	W Omach i stopniach Celsjusza
Typ wejść	-	Dwu lub trójżyłowy pomiar
Cechy dynamiczne		
Filtracja analogowa	Filtr drugiej klasy, dolnoprzepustowy; częstotliwość odcięcia 650 Hz	-



Napięciowe wejście analogowe



Temperaturowe wejście analogowe

Pozycja	Opis
1	PT 100 / PT 1000 z dwużyłowym połączeniem
2	PT 100 / PT 1000 z trójżyłowym połączeniem